

MOTOMAN-ES200RD II

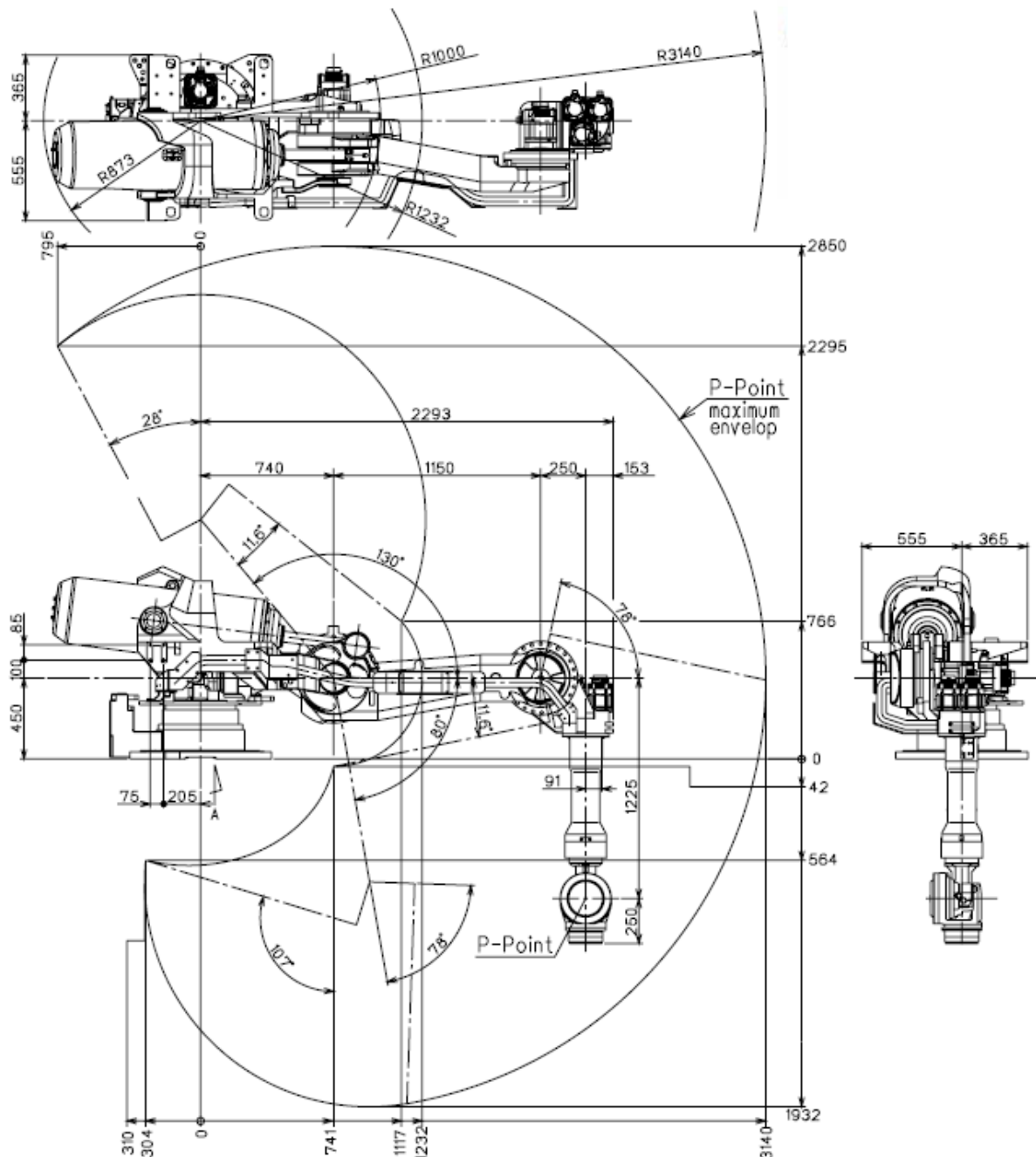
具有拓展功能的新型机器人,配备了新型控制柜 DX200!

新功能及设计:

- 具有定期检修减速机和硬件的功能。具有程序注释以及编辑保护功能等
- 省空间的控制柜设计

技能安全功能 (选配)

- 监视机器人和工具位置, 限制动作
- 通过功能安全模块监视外部轴



项目		型号	MOTOMAN-ES200RD II	
机型		YR-ES200RD-J00 (Standard Specifications)	YR-ES200RD-J00 (Specifications with External Cable)	
构造		Vertically Articulated		
自由度		6		
负载		200 kg	186.5 kg	
最大伸长范围		3140 mm		
重复定位精度		±0.2 mm		
动作范围	S轴	-180° ~ +180°		
	L轴	-130° ~ +80°		
	U轴	-107° ~ +208°		
	R轴	-360° ~ +360°	-205° ~ +205°	
	B轴	-125° ~ +125°		-120° ~ +120°
	T轴	-360° ~ +360°		-180° ~ +180°
	最大速度	S轴	1.57 rad/s, 90°/s	1.67 rad/s, 95°/s
L轴		1.48 rad/s, 85°/s	1.58 rad/s, 90°/s	
U轴		1.48 rad/s, 85°/s	1.67 rad/s, 95°/s	
R轴		2.11 rad/s, 120°/s		
B轴		2.11 rad/s, 120°/s		
T轴		3.32 rad/s, 190°/s		
容许力矩	R轴	1344 N m (137 kgf m)	1291 N m (132 kgf m)	
	B轴	1344 N m (137 kgf m)	1291 N m (132 kgf m)	
	T轴	715 N m (73 kgf m)		
容许惯性力矩 (GD ² /4)	R轴	143 kg m ²	141 kg m ²	
	B轴	143 kg m ²	141 kg m ²	
	T轴	80 kg m ²		
本体质量		1800 kg	1860 kg	
防护等级		Main part: IP54, Wrist: IP67		
喷涂颜色		Yaskawa blue		
电源容量		5.0 KVA		
噪音		75 dB		
安装方式		For floor-mounted only		
电缆长度		Standard: 5m, maximum: 30m		